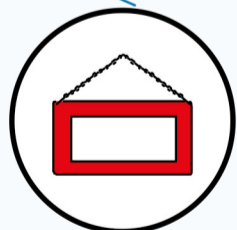
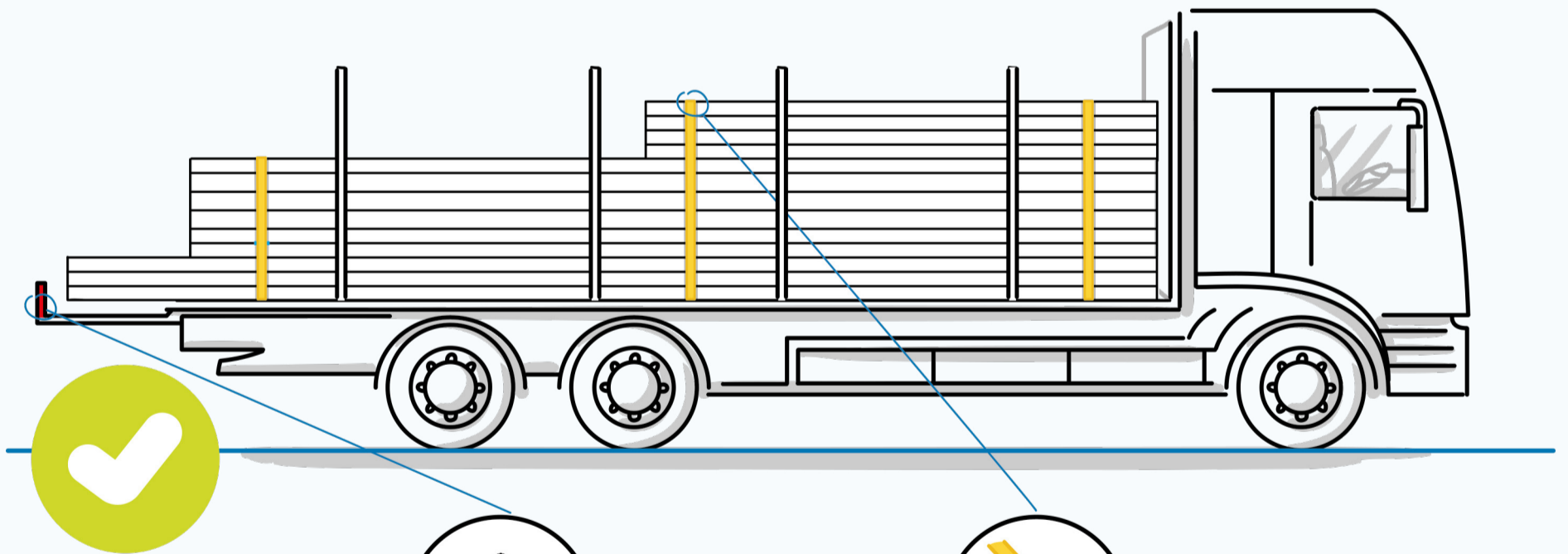
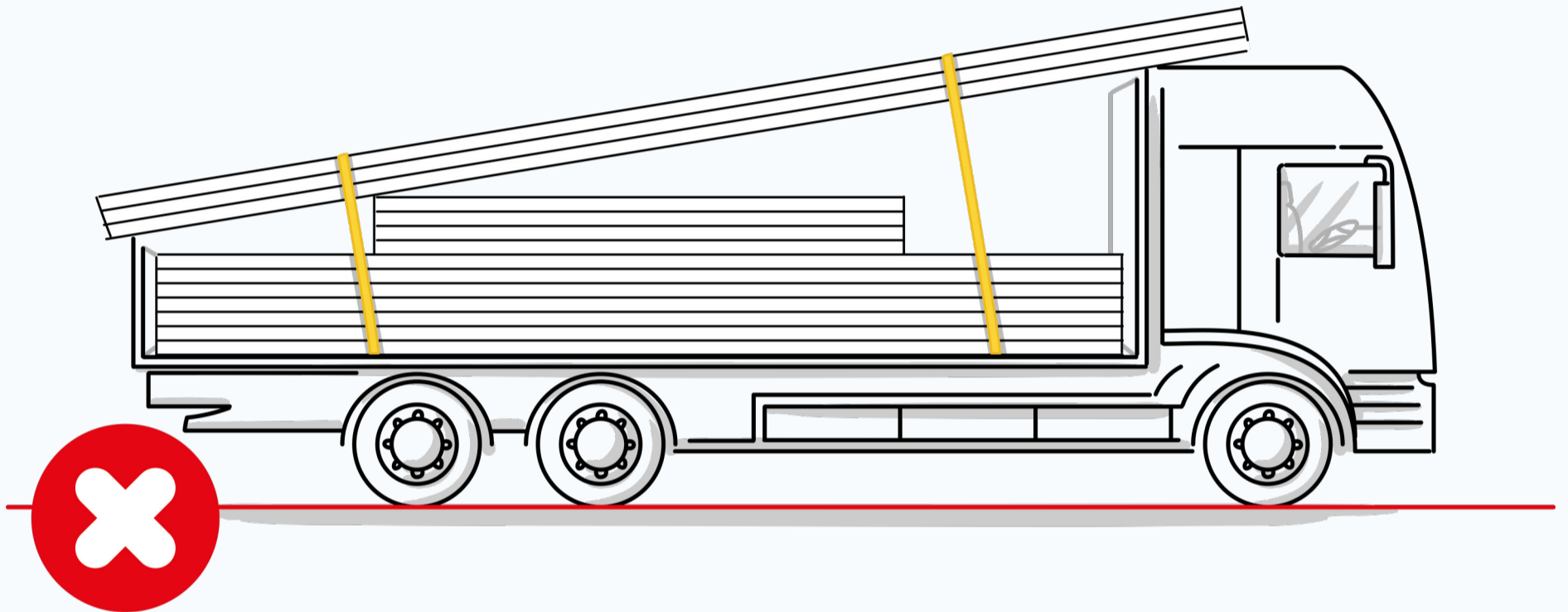


# Die 4F-Regel der Ladungssicherung

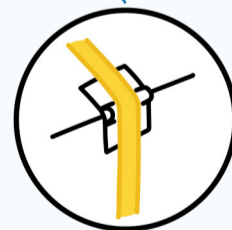
## Fahrzeug – die Qual der Wahl

Für jede Ladung muss das **RICHTIGE Fahrzeug** gewählt werden.



**Langgutttafel**

250 × 400 mm,  
50 mm roter reflektierender Rand



**Kanten-  
gleiter**