



# Lichtbogenschweißen

Sicherheitsinformation der Allgemeinen Unfallversicherungsanstalt



# Inhalt

<b>1 Vorbemerkung</b> .....	<b>4</b>
<b>2 Gefahren durch den elektrischen Strom</b> .....	<b>5</b>
<b>3 Gesundheitsgefahren</b> .....	<b>16</b>
<b>4 Brand- und Explosionsgefahren</b> .....	<b>23</b>
<b>5 Persönliche Schutzausrüstung</b> .....	<b>26</b>
<b>6 Beschäftigungsverbote für Jugendliche</b> .....	<b>29</b>
<b>7 Vorschriften und Normen</b> .....	<b>30</b>

# 1 Vorbemerkung

In diesem Merkblatt werden nur Elektroschweißverfahren mit offenem Lichtbogen behandelt.

Das ArbeitnehmerInnenschutzgesetz (ASchG) schreibt vor, dass Arbeitsvorgänge und Arbeitsverfahren so vorbereitet, gestaltet und durchgeführt werden müssen, dass ein möglichst wirksamer Schutz des Lebens und der Gesundheit der Arbeitnehmer erreicht wird. Dementsprechend sind vom Arbeitgeber die hierfür notwendigen und geeigneten Einrichtungen und Mittel zur Verfügung zu stellen. Weiters ist der Arbeitgeber verpflichtet, die für die sichere Durchführung der Arbeit notwendigen Schutzmaßnahmen zu treffen bzw. die nötige Schutzausrüstung zur Verfügung zu stellen. Er ist weiters verpflichtet, für deren Einhaltung bzw. Verwendung zu sorgen.

## ***Pflichten der Arbeitgeber und der Arbeitnehmer***

Die Arbeitnehmer müssen auf die bestehenden Gefahren hingewiesen und über die anzuwendenden Schutzmaßnahmen unterwiesen werden, bevor sie erstmalig die Tätigkeit im Betrieb aufnehmen.

Nach dem ArbeitnehmerInnenschutzgesetz müssen die Arbeitnehmer die ihnen zur Verfügung gestellten Schutzmaßnahmen anwenden bzw. benützen und pfleglich behandeln. Sie haben die im Zusammenhang damit erteilten Weisungen zu befolgen.

## 2 Gefahren durch den elektrischen Strom

### Netzstromkreis

Wenn Elektroschweißgeräte fest angeschlossen werden, erfolgt der Anschluss über einen Schalter, der die Zuleitung allpolig abschaltet. Der Anschluss dieser Geräte darf nur durch eine Elektrofachkraft erfolgen.

Werden Elektroschweißgeräte über Steckvorrichtungen angeschlossen, sind CEE-Steckverbindungen zu verwenden. Elektroschweißgeräte, die auf verschiedene Nennspannungen umschaltbar sind, müssen mit verschiedenen Anschlussleitungen und den entsprechenden Steckern oder mit einer Anschlussleitung und dem für die höchste Nennspannung geeigneten Stecker ausgerüstet sein. Für den Anschluss an eine niedrigere Nennspannung ist in diesem Fall ein geeigneter Adapter zu verwenden.

Adapter für verschiedene Steckersysteme dürfen verwendet werden.

Arbeiten an der Netzseite eines Elektroschweißgerätes – ausgenommen das Anschließen mit Stecker – dürfen nur von Elektrofachkräften durchgeführt werden.

***Vor Arbeitsbeginn sind Gerät, Leitung und Stecker auf ordnungsgemäßen Zustand zu prüfen.***

Der Schweißer muss sich vor jedem Gebrauch des Gerätes vergewissern, ob die Isolation der Leitung nicht beschädigt und der Stecker in ordnungsgemäßen Zustand ist. Die Leitungen sind vor Beschädigungen (z. B. durch Überfahren) zu schützen.

Wenn der Aufstellungsort des Elektroschweißgerätes verändert wird, ist der Stecker zu ziehen.

## Schweißstromkreis

### Allgemeines

Wechselstromschweißgeräte besitzen im Allgemeinen Leerlaufspannungen bis zu 80 V.

Gleichstromschweißgeräte besitzen im Allgemeinen Leerlaufspannungen bis zu 100 V.

Während bei anderen Elektrogeräten die unter Spannung stehenden Teile gegen Berührung geschützt sind, kann beim Lichtbogenschweißen die Leerlaufspannung zur Berührungsspannung werden, wenn gleichzeitig das Werkstück (Masse) und die Elektrode oder nicht isolierte Teile des Elektrodenhalters berührt werden.

### Vorsicht vor der Leerlaufspannung!

Bei anderen Geräten, wie z. B. Plasmaschweißgeräten, können wesentlich höhere Leerlaufspannungen vorhanden sein, jedoch sind in diesen Fällen andere Schutzmaßnahmen vorgesehen. Nehmen Sie bei Reparatur- und Wartungsarbeiten aber darauf Rücksicht. So liegt z. B. bei Plasmaschneidanlagen beim Öffnen der Düse die Elektrode mit der höheren Spannung frei.



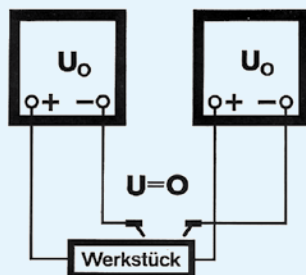
*Plasmaschneidbrenner mit abgenommener Düse, wodurch die Elektrode frei liegt*

### Lichtbogenschweißen mit mehreren Stromquellen an einem Werkstück oder an leitfähig verbundenen Werkstücken

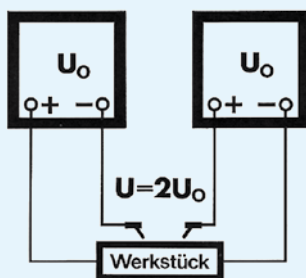
Schweißen mehrere Schweißer mit mehreren Stromquellen an einem Werkstück oder an leitfähig miteinander verbundenen Werkstücken, so können noch höhere Berührungsspannungen als die oben genannten auftreten. Dieser Zustand ist nicht ohne weiteres zu erkennen.

## Gleichstrom

Wenn gleichzeitig mit verschiedener Polung des Schweißstromkreises geschweißt wird, summiert sich die Leerlaufspannung der beiden Schweißstromquellen.



*Gleiche Polung*

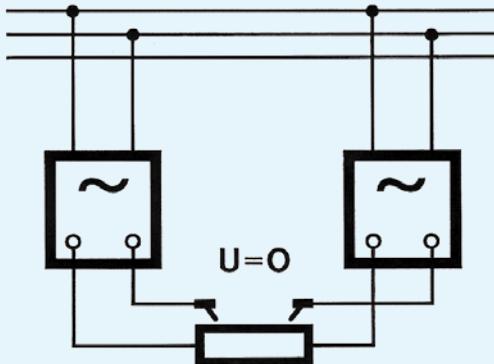


*Verschiedene Polung*

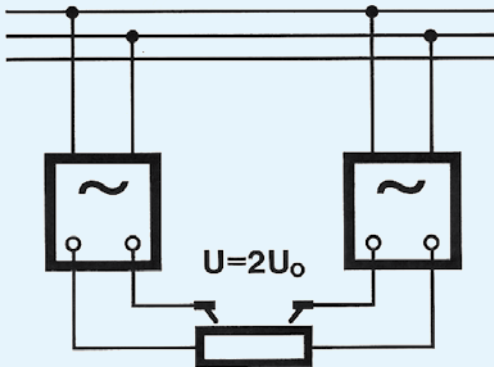
Wenn mit zwei Gleichstromschweißgeräten auf einem Werkstück geschweißt wird, kann sich die Leerlaufspannung der beiden Geräte summieren

## Wechselstrom

Neben der Polung der Schweißstromkreise ist hier auch der netzseitige Anschluss der Schweißgeräte von Einfluss auf die entstehende Leeraufspannung. Es können hier Leerlaufspannungen bis zur Summe der Leerlaufspannungen der beiden Einzelgeräte auftreten.

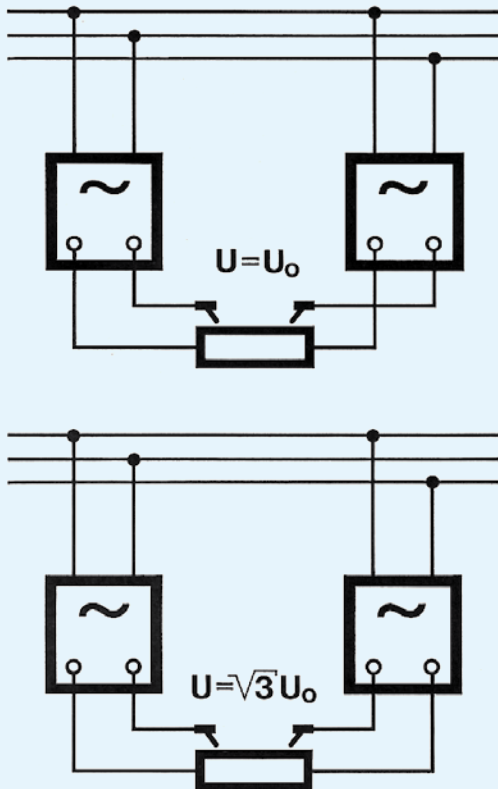


*Mögliche  
Leerlauf-  
spannungen  
bei  
Wechselstrom*



*Wechselstromschweißgeräte, die an derselben Phase angeschlossen sind. Hier besteht die gleiche Situation wie bei Gleichstromschweißgeräten.*





*Mögliche  
Leerlauf-  
spannungen  
bei  
Wechselstrom*

*Wechselstromschweißgeräte, die an unterschiedlichen Phasen angeschlossen sind*

### Schutzmaßnahmen

Um Elektrisierungen zu verhindern, ist die Verwendung voll isolierter Elektrodenhalter nötig. Elektrodenhalter dürfen nicht unter den Arm geklemmt, Schweißkabel dürfen nicht über die Schulter gelegt werden. Schutzhandschuhe müssen trocken, nicht beschädigt und frei von Metallteilen sein.



*Voll isolierter Elektrodenhalter und Elektroschweißerhandschuh*



*Voll isolierte Aufhängung des Elektrodenhalters*

Bei Nichtgebrauch des Schweißgerätes ist die Elektrode aus dem Elektrodenhalter zu nehmen oder der Elektrodenhalter isoliert abzulegen oder aufzuhängen.

Der Schweißer muss sich vor jedem Gebrauch vergewissern, dass die Isolation der Schweißkabel und des Elektrodenhalters in Ordnung ist und die Querschnitte an den Anschlussstellen nicht durch Litzenbrüche verringert sind. Beschädigte Teile müssen sofort instandgesetzt oder ausgeschieden werden.

Schweiß- und Massekabel sind vor dem Einschalten des Schweißgerätes anzuschliessen. Beim Umpolen der Schweißkabel muss man, wenn kein Polumschalter vorhanden ist, das Gerät abschalten. Ebenso ist beim Umlegen auf andere Regelbereiche vorzugehen.

Massekabel sind direkt am Werkstück oder an der Werkstückauflage und so nahe wie möglich bei der Schweißstelle anzuklemmen.

Bei Verwendung mehrerer Schweißstromquellen an einem Werkstück müssen die Schweißer so weit voneinander entfernt arbeiten, dass sie nicht zwei Elektrodenhalter bzw. Schweißpistolen gleichzeitig berühren oder einander während der Arbeit berühren können.



*Voll isolierte Aufhängung der Schweißpistole*



*Ordentlicher Masseanschluss der Werkstückauflage*

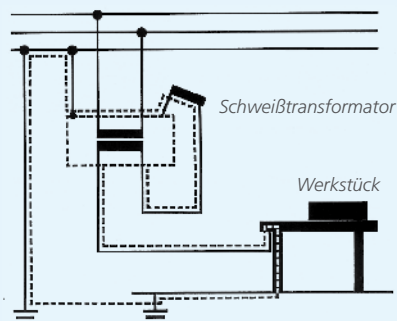
## Gefahren durch verschleppte Schweißströme

Bei Elektroschweißgeräten ist besonders durch nicht fachgerechtes Anschließen der Massekabel und falsches Ablegen des Elektrodenhalters ein Abbrennen des Schutzleiters des Schweißgerätes, aber auch anderer Elektrogeräte möglich. Diese Schutzleiterunterbrechungen sind von außen nicht feststellbar und führen dadurch zu erheblichen Gefahren für Personen, die derart beschädigte Geräte verwenden.

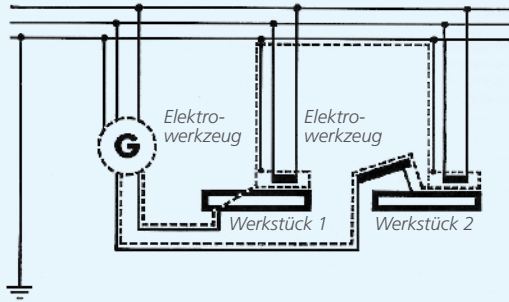
### Die häufigsten Formen der Schutzleiterunterbrechung

Solche Schutzleiterunterbrechungen entstehen z. B. durch:

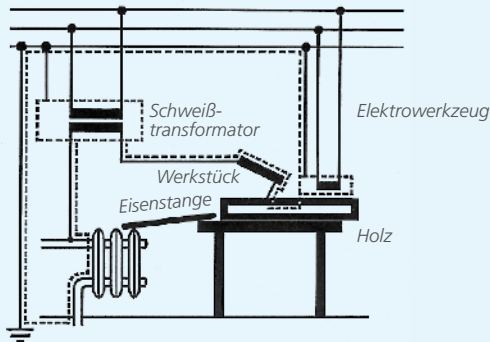
- Verbotenes, nicht isoliertes Ablegen des Elektrodenhalters auf dem Schweißgerät;



- Angeschlossene Elektrowerkzeuge auf den Schweißarbeitstischen;



- Verbotene Verlängerungen der Schweißstromrückleitung z. B. durch eine Eisenstange und Elektrowerkzeug auf dem Schweißarbeitstisch.



### Schutzmaßnahmen

Die Schweißstromrückleitung ist unmittelbar am Werkstück oder an der Auflage anzuschließen (durch Klemmen oder magnetische Haftpole). Andere Teile wie Stahlkonstruktionen, Gleise, Rohrleitungen, Stangen, Krantragseile, Ketten usw. dürfen nicht zur Schweißstromrückleitung verwendet werden.



*Isolierwirbel, der das Werkstück vom Kran isoliert*

Müssen ausnahmsweise Werkstücke am Kranhaken hängend geschweißt werden, so ist das Werkstück sorgfältig vom Kran zu isolieren, z. B. durch trockene Textilseile oder einen Isolierwirbel. Arbeitskörbe für Personen sind bei Elektroschweißarbeiten isoliert aufzuhängen.

Wird gleichzeitig mit den Elektroschweißarbeiten am selben Werkstück mit anderen Elektrowerkzeugen gearbeitet, so werden schutzisolierte Werkzeuge empfohlen.

## Arbeiten unter erhöhter elektrischer Gefährdung

Erhöhte elektrische Gefährdung besteht z. B.

- an Arbeitsplätzen, wenn die Bewegungsfreiheit begrenzt ist, sodass der Schweißer in Zwangshaltung (z. B. kniend, usw.) unter Berührung elektrisch leitfähiger Teile schweißen muss;

### **Vorsicht bei Enge und elektrisch leitfähigen Teilen!**

- an Arbeitsplätzen, die vollständig oder teilweise durch elektrisch leitfähige Teile begrenzt sind, durch deren unvermeidbare oder zufällige Berührung der Schweißer durch Stromeinwirkung gefährdet ist. Um die Beurteilung, ob eine erhöhte elektrische Gefährdung beim Lichtbogenschweißen vorliegt, zu erleichtern, gilt das Pauschalmaß von 2 m für den freien Bewegungsraum zwischen gegenüberliegenden leitfähigen Teilen. Wird dieses Maß auch nur in einer einzigen Abmessung (Länge, Breite, Höhe oder Durchmesser) unterschritten, liegt eine erhöhte elektrische Gefährdung vor;

### Vorsicht bei Nässe und Hitze!

- an nassen, feuchten oder heißen Arbeitsplätzen, an denen der Widerstand der menschlichen Haut, der Schutzkleidung und der Schutzmittel durch Feuchtigkeit oder Schweiß erheblich herabgesetzt sein kann.

Nasse Arbeitsplätze sind solche, an denen die Arbeitskleidung durchfeuchtet und somit elektrisch leitfähig wird. Das gilt auch für Arbeitsplätze im Freien. Heiße Arbeitsplätze sind solche, an denen die Arbeitskleidung durchschwitzt und somit elektrisch leitfähig wird.

### Schutzmaßnahmen

Bei Arbeiten unter erhöhter elektrischer Gefährdung müssen besondere Vorkehrungen getroffen werden. Es dürfen nur für diese Arbeiten vorgesehene Schweißstromquellen benützt werden. Diese sind besonders gekennzeichnet und zwar mit folgenden Zeichen:

**S** ältere Geräte können auch noch mit **K** oder **42V** gekennzeichnet sein.



*Schweißgleichrichter, der für die Verwendung unter erhöhter elektrischer Gefährdung geeignet und gekennzeichnet ist*

Die Schweißer sind durch isolierende Unterlagen oder Zwischenlagen gegen eine Berührung elektrisch leitfähiger Teile sowie feuchter Böden und Wände zu schützen. Ist diese Isolierung wegen damit verbundener zusätzlicher Gefahren, insbesondere Absturzgefahr, oder wegen besonderer räumlicher Verhältnisse am Arbeitsplatz nicht möglich, darf nur in trockener und unbeschädigter Arbeitskleidung gearbeitet werden. Ist in solchen

Fällen auch die Verwendung von Kleidung, die während der gesamten Dauer der Schweißarbeiten trocken bleibt, nicht möglich (z. B. in heißen Räumen),



*Schweißer auf einer isolierenden Unterlage in einem Behälter*



*Schutzgasschweißgerät mit sicher befestigter Schutzgasflasche*

dann dürfen beim Lichtbogenschweißen von Hand nur Gleichstrom-Lichtbogenschweiß-Generatoren, -umformer und Lichtbogenschweißgleichrichter verwendet werden. Die Leerlaufspannung der Schweißstromquelle soll unter Berücksichtigung der Schweißaufgabe und der Eigenschaften des verwendeten Gerätetyps möglichst niedrig gehalten werden. Sie darf 75 V nicht übersteigen. Nur eine Fachkraft darf diese Arbeiten ausführen.

Es ist verboten, die Schweißstromquelle im Bereich erhöhter elektrischer Gefährdung aufzustellen, also in den Gefahrenbereich mit hineinzunehmen. Für die Fernsteuerung der Schweißstromquelle ist Schutzkleinspannung zu verwenden. Die Schweißer dürfen dabei nicht alleine arbeiten, für Aufsicht muss gesorgt sein.

## 3 Gesundheitsgefahren

### Gesundheitsgefahren durch Strahlung

Durch die hohe Temperatur des Lichtbogens von einigen 1.000 °C entsteht ein Strahlungsspektrum, das von der infraroten Strahlung über den sichtbaren Bereich bis zur ultravioletten Strahlung reicht. Diese Strahlung führt zu verschiedenen Beeinträchtigungen und Gefährdungen für Schweißer und Helfer.

#### **Infrarote Strahlung**

Die Infrarotstrahlung ist Wärmestrahlung und kann bei sehr lang andauernder Einwirkung zu Trübungen der Augenlinsen (Feuerstar) führen.

#### **Sichtbares Licht**

Das sichtbare Licht führt in erster Linie zur Blendung und verhindert dadurch das notwendige Beobachten des Schweißbades. Bei besonders starker Blendung kann es zu Netzhautschädigungen kommen.

#### **Ultraviolette Strahlung**

Die ultraviolette Strahlung verursacht bereits nach kurzzeitigem Einwirken eine Entzündung und Schädigung der Bindehaut des Auges. Bei längerer Einwirkung kommt es zu Hautrötungen und Hautverbrennungen, die bis zum Hautkrebs führen können.

### Schutzmaßnahmen

#### **Augenschutz**

Gegen die Strahlung des Lichtbogens muss sich sowohl der Schweißer als auch der Helfer schützen. Beim Lichtbogenschweißen werden dafür im Allgemeinen Schweißerschutzschirme mit Schweißerschutzfiltern verwendet. Die Schweißerschutzfilter sind Sichtscheiben mit Filterwirkung gegenüber den auftretenden Strahlen und sind gemäß DIN 4647 in Schutzstufen eingeteilt. Den



unterschiedlichen Schutzstufen der Filter sind jeweils bestimmte Strahlungsdurchlässigkeiten (Dunkeltönungen) zugeordnet. Bei der Auswahl ist in erster Linie ein ausreichender Blendschutz maßgebend, bei dessen Einhaltung zugleich auch die infrarote und die ultraviolette Strahlung genügend gedämpft werden. Die Schweißerschutzfilter müssen dauerhaft gekennzeichnet sein, z. B.:



*Schweißer mit Kopfschirm*

12 XY 1 DIN L

12 ..... Schutzstufe 12

XY ..... Herstellerkennzeichen

1 ..... optische Klasse

DIN ..... DIN Prüf- und Überwachungszeichen

L ..... Verbundsicherheitsglas (P = Kunststoff)

## Hautschutz

Zum Schutz gegen die Einwirkung der ultravioletten Strahlung müssen sämtliche Hautpartien bedeckt sein. Für das Gesicht reicht dabei im Allgemeinen der Schweißerschutzschirm, für die Hände die Schweißershandschuhe und für den Körper die normale Arbeitskleidung.

Bei besonders intensiver Lichtbogenstrahlung, z. B. bei der Verwendung hoher Stromstärken, können Körperteile auch durch die reflektierte Strahlung geschädigt werden. Dadurch wird ein zusätzlicher Schutz des Nackens, beispielsweise durch ein Nackenleder, erforderlich. Starke Reflexionen treten beim Schweißen metallisch blanker Werkstücke auf, z. B. Aluminium oder rostfreie Stähle. Die Strahlung kann auch vom Inneren des Schweißerschutzschirmes reflektiert werden, sodass bei Arbeiten in Behältern ein eng anliegender Schutzschirm mit Kopfhalterung oder eine Schweißerkopphaube verwendet werden soll.

## Schutz der Umgebung

Die Arbeitsplätze sind möglichst so abzuschirmen, dass auch unbeteiligte Personen gegen die Einwirkung des Schweißlichtbogens geschützt sind. Hierzu bieten sich je nachdem, ob der Schweißarbeitsplatz ortsfest ist oder ob z. B. große, schwere Werkstücke zu schweißen sind, Blenden, Stellwände oder schwer entflammbare Vorhänge an. Auch kleine, unmittelbar an der Schweißstelle aufgestellte Schutzschirme haben sich gut bewährt. Solche Einrichtungen sollen möglichst wenig Strahlung reflektieren.

***Augen, Haut und Umgebung müssen vor Strahlung geschützt werden!***

## Gesundheitsgefahren durch Schadstoffe

In der hohen Temperatur des Lichtbogens verbrennen und verdampfen folgende Materialien:

- Elektrodenmetall
- Elektrodenumhüllung
- Werkstückmetall
- metallische Überzüge wie Blei, Zink, Kadmium
- Anstriche, die blei- und zinkchromathaltig sein können
- Verunreinigungen, wie Öl, Fett, Lösungsmittelreste und Behälterinhalte

Hauptsächlich auftretende Gase:

- Nitrose-Gase
- Kohlenmonoxid
- Kohlendioxid
- Ozon
- Phosgen

Für die Beurteilung der Gesundheitsgefahren am Schweißarbeitsplatz sind in erster Linie die nachstehend angeführten Rauche maßgebend:

- Schweißrauch (hauptsächlich Eisen- und Eisenoxidstaub bei allen Schweißverfahren für blanke, niedrig legierte Teile, bzw. Aluminiumrauch)
- giftiger Rauch (Bleioxid, Kadmiumoxid, Kupfer aus Anstrichen oder Beschichtungen)

- Krebs erzeugender Rauch (zinkchromat-, kadmium-, nickel-, chrom- und kobalthältige Rauche beim Schweißen von hoch legierten Stählen oder Auftragschweißungen)
- Metallfieber verursachender Rauch (Zinkoxid-, Kupferrauch beim Schweißen von zink- oder kupferbeschichteten Teilen oder beim Kupferschweißen)

### **Schweißbrauche sind gesundheitsschädlich bis Krebs erzeugend!**

Unter Schweißrauch wird im Allgemeinen die Gesamtheit aller beim Schweißen auftretenden Stäube verstanden.

Außer bei sehr kurzzeitigem Schweißen ist bei fast allen Lichtbogenschweißverfahren mit Überschreitungen der zulässigen Schweißrauchkonzentration in der Atemluft (MAK-Wert) zu rechnen.

Für die anderen Rauche sind ebenfalls Überschreitungen der in der Atemluft zulässigen Konzentrationen (MAK- und TRK-Werte) anzunehmen, wenn die betreffenden Metalle vorhanden sind und keine ausreichend niedrigeren Messwerte vorliegen.



*Absaugungen, bei denen der Schweißrauch direkt an der Entstehungsstelle abgesaugt wird*

**Überschreitungen der in der Atemluft zulässigen Konzentration von Schadstoffen (MAK- oder TRK-Werte) sind gefährlich und gesundheitsschädlich.**

### Schutzmaßnahmen

Möglichst niedrige Schadstoffkonzentrationen müssen sichergestellt sein. Die MAK- oder TRK-Werte dürfen keinesfalls überschritten werden. Dies kann erreicht werden durch:

#### ■ Raumlüftung

Bei regelmäßigen Schweißarbeiten sowohl in Schweißhallen als auch an Schweißarbeitsplätzen wird eine Be- oder Entlüftung der Schweißräume allein nicht ausreichend sein, um im Atembereich des Schweißers die zulässigen Konzentrationen zu unterschreiten.

#### ■ Absaugungen

Absaugungen sollen die Schadstoffe möglichst an der Entstehungsstelle erfassen. Bei Absaugung der Schadstoffe an der Entstehungsstelle ist gegenüber der Raumabsaugung eine vollständige Erfassung der Schadstoffe möglich (am besten mit einer im Schweißschirm oder in der Schweißpistole integrierter Absaugung). Weiters ist der Betrieb örtlicher Absaugungen wesentlich wirtschaftlicher, da geringere Luftmengen abgesaugt und somit auch geringere Frischluftmengen vorgewärmt wieder zugeführt werden müssen. Der Schweißrauch wird dabei üblicherweise über Filter direkt ins Freie abgeführt.

Bei Vorliegen Krebs erzeugender Stoffe ist eine Rückführung der mit Umluftfiltergeräten gereinigten Luft nicht erlaubt.



*Im Schweißerschutzschirm integrierte Absaugung*



*Schutzgasschweißpistole mit integrierter Absaugung*



*Schweißstisch mit integrierter Absaugung*

Bei Schweißarbeiten in engen Räumen und Behältern ist auf jeden Fall eine Absaugung der Schadstoffe an der Entstehungsstelle erforderlich. Für ausreichende Frischluftzufuhr ist zu sorgen. (Am besten haben sich dabei Atemschutzhelme oder Schweißberauben mit Frischluftzufuhr bewährt.)

Andere geeignete Einrichtungen zur Reinhaltung der Atemluft wie Wasserbadanlagen oder Wassersprühanlagen zur Erfassung oder Abscheidung der gesundheitsgefährlichen Stoffe haben sich z. B. beim Plasmaschneiden bewährt.

### ■ **Atemschutz**

Persönlicher Atemschutz ist dort notwendig, wo durch die oben angeführten Maßnahmen keine ausreichend niedrige Schadstoffkonzentration erreicht werden kann.

Das Tragen von Atemschutzgeräten kann kein Ersatz für technische Maßnahmen sein und darf nur für kurz andauernde Arbeiten angewendet werden.



*Schweißplatz mit Absaugung und Abführung der gereinigten Abluft ins Freie. Die Arbeiter sollten natürlich nur mit ausreichender Schutzkleidung und -ausrüstung arbeiten!*



*Schweißplatz mit Absaugung, bei der die abgesaugte Luft gereinigt zurückgeführt wird*

## Gesundheitsgefahren durch Lärm

Bei einigen Schweißarbeiten wie z. B. Plasmaschneiden, Fugenhobeln, Schutzgasschweißen (MAG, MIG) ist auch ohne Einwirkung anderer Lärmquellen mit gehörschädigendem Lärm über 85 dB(A) zu rechnen. In diesen Fällen sind Schweißer und andere dort beschäftigte Personen vor der Einwirkung dieses Lärmes zu schützen.

### Schutzmaßnahmen

Zum Schutz anderer Personen ist die Lärm erzeugende Schweißarbeit möglichst isoliert durchzuführen. Der Schweißer selbst und andere im Lärmbereich arbeitende Personen sind durch persönlichen Gehörschutz gegen die schädigende Wirkung zu schützen.

Für dauernde Arbeiten unter Lärmeinwirkung sind nur gesundheitlich geeignete Personen, die regelmäßig untersucht werden, heranzuziehen.

## Mechanische Gefahren

Viele Augenverletzungen entstehen durch wegfliegende Schlackenstücke beim Entfernen der Schlacke bzw. durch Schleifspäne bei der Schweißnahtvorbereitung oder bei Nacharbeiten.

Beim Schutzgasschweißen mit Drahtvorschub verursacht unbeabsichtigtes Einschalten des Vorschubes oft Stichverletzungen.

### Schutzmaßnahmen

Verwenden Sie Schutzbrillen zum Schutz gegen wegfliegende Schlackenstücke oder Schleifspäne. Der gleiche Schutz ist auch durch Freisichtschutzschilder oder durch selbstabdunkelnde Schutzschirme zu erreichen.

Zum Schutz gegen Verletzungen durch den Schweißdraht ist das Schutzgasschweißgerät vor Beginn von Reinigungs- oder Wartungsarbeiten an der Schweißbrennerdüse abzuschalten.

## 4 Brand- und Explosions- gefahren

### Allgemeine Brand- und Explosionsgefahren

Große Brände entstanden oft durch kleine Schweißfunken.

Sobald Schweiß-, Schneide- oder ähnliche Arbeiten außerhalb der dafür vorgesehenen Werkstättenbereiche durchgeführt werden, ist grundsätzlich durch eingehende Besichtigung der Arbeitsstelle und ihrer Umgebung zu prüfen, ob Brand- oder gar Explosionsgefahr bestehen könnte.

***Vorsicht: Brände können sehr lange nach Beendigung der Schweißarbeiten auftreten!***

#### Sicherungsmaßnahmen

Treffen Sie folgende Sicherungsmaßnahmen, wenn Brandgefahr nicht auszuschließen ist:

- Entfernen aller brennbaren Gegenstände aus dem Gefahrenbereich
- Anfeuchten oder Verdecken der nicht entfernbaren Gegenstände
- Bereitstellen von Löschmitteln in ausreichender Menge

Eine Brandwache muss überall dort, wo Brandgefahr nicht mit Sicherheit ausgeschlossen werden kann, den gesamten Gefahrenbereich überwachen, da Brände oft sehr lange nach Beendigung der Schweißarbeiten auftreten. Diese Überwachung kann bis zu 24 Stunden lang nötig sein.

Bei Schweißarbeiten ist zu beachten, dass die Metallteile infolge ihres hohen Wärmeleitwertes die Hitze des Lichtbogens zu brennbaren Stoffen weiterleiten können.

# Auftrag

## für die Ausführung von Schweiß- und anderen Feuerarbeiten

(Schweißen, Schneiden, Löten, Wärmen, Farbabbrennen, Auftauen usw.)

Auftraggeber: .....

.....

Arbeitsort: .....

.....

Datum: ..... Zeit: .....

Ausführender und/oder Partieführer: .....

.....

Hilfskräfte: .....

.....

Bei der Durchführung der oben genannten Arbeiten werden Sie verpflichtet, außer den umseitig abgedruckten „Brandverhütungsvorkehrungen“ noch folgende

## Sicherheitsmaßnahmen

einzuhalten:

**Vor Beginn der Arbeit:**



Ein schriftlicher Schweißauftrag ist vor Durchführung von Schweißarbeiten in Bereichen mit Brand- oder Explosionsgefahr zu erteilen. In diesem Schweißauftrag sind Art und Umfang der Arbeiten, die zu erwartenden Gefahren und die zu treffenden Sicherheitsmaßnahmen festzulegen.

## **Brand- und Explosionsgefahren bei Schweißarbeiten an Behältern und Rohrleitungen**

An Behältern und Rohrleitungen, die brennbare Stoffe enthalten oder enthalten haben, dürfen Schweißarbeiten nur nach entsprechenden Sicherheitsmaßnahmen durchgeführt werden. Dies ist selbst nach monatelanger Zwischenlagerung im Freien notwendig. Als Sicherheitsmaßnahmen kommen in Frage:

- Füllen mit Wasser
- Füllen mit inerten Gasen, die die Luft mit dem darin enthaltenen Sauerstoff verdrängen (z. B. Stickstoff, der leichter als Luft ist, bei Behältern mit Öffnungen an der Unterseite oder Kohlendioxid, das schwerer als Luft ist, bei Öffnungen an der Oberseite von Behältern). Als allgemeine Regel gilt hier, vor Beginn der Schweißarbeiten eine dem doppelten Behälterinhalt entsprechende Menge des Gases langsam einzublasen, um die im Behälter enthaltene Luft mit ihrem Sauerstoff zu verdrängen.

## 5 Persönliche Schutzausrüstung

### Augen und Gesichtsschutz



*Schlacke entfernen mit einem selbstabdunkelnden Schweißerschutzschirm*

Die Anforderungen an den Strahlenschutz sind in Abschnitt Schutzmaßnahmen beschrieben. Bei Schweißarbeiten in „Zwangslagen“ (z. B. unergonomische Körperhaltung) kann eine zusätzliche, dicht sitzende Schutzbrille oder eine Schweißerkopfhaube notwendig sein, um die Augen auch vor Schweißspritzern von allen Seiten zu schützen.

Beim Schleifen oder Schlackeentfernen kann anstelle einer Schutzbrille auch ein Schweißerschutzschirm mit Freisicht-einrichtung oder mit selbstabdunkelnder Schutzscheibe verwendet werden.

### Kopfschutz

Bei Überkopfarbeiten schützt eine geeignete Kopfbedeckung vor herabfallenden Schweißspritzern. Beachten Sie, dass Schweißspritzer auch in das Ohr fallen und dort Verbrennungen verursachen können.

### Gehörschutz

Betreffend Gehörschutz ist das Merkblatt M 700 „Gehörschützer“ sowie M 019 „Auszug aus den gesetzlichen Bestimmungen für Lärmbetriebe“ zu beachten. Bei Verwendung von Kapselgehörschützern ist gleichzeitig das Ohr gegen die im vorhergehenden Absatz erwähnte Gefährdung durch Schweißspritzer geschützt.

## Atemschutz

Man unterscheidet Filter- und Isoliergeräte.

Filtergeräte sind die üblichen Filtermasken oder Filterhalbmasken mit Partikelfilter, Gasfilter oder Kombinationsfilter. Als einfachste Ausführung sind auch Partikel filtrierende Halbmasken erhältlich.

Zum Schutz gegen den beim Schweißen entstehenden Rauch sind geprüfte Masken zu verwenden, die der Schutzstufe P2 nach ÖNORM EN 149 entsprechen.

Als Filtergerät wird auch der Atemschutzhelm verwendet, bei dem gefilterte Luft in den Atembereich des Trägers geblasen wird. Er hat den Vorteil, dass sein Träger nicht durch den bei Filtermasken vorhandenen Atemwiderstand behindert wird.

Fallweise ist es nötig, von der Umgebungsluft unabhängig zu sein (z. B. bei Arbeiten in Behältern). In diesen Fällen ist der Einsatz eines Isoliergerätes nötig.

Isoliergeräte sind Schlauchgeräte, Behältergeräte (Pressluftatmer) und Regenerationsgeräte.

Für die Verwendung von Atemschutzgeräten ist eine regelmäßige Unterweisung und Übung mit den Geräten vorgeschrieben. Beim Befahren von Behältern, Silos, Schächten, Gruben, Rohrleitungen und ähnlichen Betriebseinrichtungen ist das Merkblatt M 327 „Arbeiten in und an Behältern“ zu beachten.

## Arbeitskleidung

Die Arbeitskleidung muss die gesamte Körperoberfläche – soweit dies nicht durch den Schweißerschutzschirm geschieht – gegen die ultraviolette Strahlung schützen. Sie darf nicht mit öligen, fetten, brandfördernden, leicht entzündlichen oder explosionsgefährlichen Arbeitsstoffen verunreinigt sein oder aus leicht entzündlichen, leicht brennbaren oder schmelzenden Kunststoffen bestehen.



*Schweißer mit persönlicher Schutzausrüstung, die den gesamten Körper auch gegen die ultraviolette Strahlung schützt*

Zum Schutz gegen Schweiß-, Schmelz-, und Schlackenspritzer dienen Leder-schürzen, Gamaschen und geschlossene Schuhe. Wenn eine Gefährdung durch herabfallende Teile besteht, sind Sicherheitsschuhe, die mit EN 345 gekennzeichnet sind, zu verwenden.

Bei Arbeiten in engen Räumen müssen Schweißer und Helfer schwer entflamm-bare Schutzkleidung tragen.

## Schweißerhandschuhe

Zum Schutz gegen Strahlung und Elek-trisierung sind Schweißerhandschuhe zu verwenden. Sie müssen trocken, unbeschädigt und ohne Metallteile sein. Beim Lichtbogenhandschweißen müssen sie auch beim Elektrodenwechsel getragen werden.

## 6 Beschäftigungsverbote für Jugendliche

Bei Vorliegen erschwerender Arbeitsbedingungen, wie z. B. Schweißarbeiten in engen Räumen oder Behältern, an beengten Arbeitsplätzen oder unter ungünstigen raumklimatischen Verhältnissen, dürfen Jugendliche nicht eingesetzt werden. Jugendliche Lehrlinge dürfen erst nach Vollendung der ersten Hälfte der Lehrzeit, nicht jedoch vor Vollendung des 16. Lebensjahres und auch dann nur unter Aufsicht mit Schweißarbeiten beschäftigt werden. Weiters dürfen für Tätigkeiten, bei denen Atemschutzgeräte getragen werden müssen, Jugendliche nicht herangezogen werden.

## 7 Vorschriften und Normen

Bundesgesetz vom 17. Juni 1994, BGBl. Nr. 450, über Sicherheit und Gesundheitsschutz bei der Arbeit (ArbeitnehmerInnenschutzgesetz – ASchG) in der geltenden Fassung

Verordnung vom 11. März 1983, BGBl. Nr. 218, über allgemeine Vorschriften zum Schutz des Lebens, der Gesundheit und der Sittlichkeit der Arbeitnehmer (Allgemeine Arbeitnehmerschutzverordnung – AAV) in der geltenden Fassung

Verordnung BGBl. II Nr. 436/1998, über Beschäftigungsverbote und -beschränkungen für Jugendliche (KJBG-VO)

Verordnung BGBl. II Nr. 21/2010, über den Schutz der ArbeitnehmerInnen bei der Benutzung von Arbeitsmitteln (Arbeitsmittelverordnung – AM-VO)

Verordnung BGBl. II Nr. 253/2001, für Arbeitsstoffe und über krebserzeugende Arbeitsstoffe (Grenzwerteverordnung 2003 – GKV 2003)

ÖVE M/EN 60974 T1/1990; Sicherheitstechnische Anforderungen für Einrichtungen zum Lichtbogenschweißen, Schweißstromquellen



Bitte wenden Sie sich in allen Fragen des Gesundheitsschutzes und der Sicherheit bei der Arbeit an den Unfallverhütungsdienst der für Sie zuständigen Landesstelle:

# Lichtbogen- schweißen

## **Wien, Niederösterreich und Burgenland:**

UVD der Landesstelle Wien  
Webergasse 4  
1200 Wien  
Telefon +43 1 331 33-0

UVD der Außenstelle St. Pölten  
Kremser Landstraße 8  
3100 St. Pölten  
Telefon +43 2742 25 89 50-0

UVD der Außenstelle Oberwart  
Hauptplatz 11  
7400 Oberwart  
Telefon +43 3352 353 56-0

## **Steiermark und Kärnten:**

UVD der Landesstelle Graz  
Göstinger Straße 26  
8020 Graz  
Telefon +43 316 505-0

UVD der Außenstelle Klagenfurt  
Waidmannsdorfer Straße 35  
9020 Klagenfurt am  
Wörthersee  
Telefon +43 463 58 90-0

## **Oberösterreich:**

UVD der Landesstelle Linz  
Garnisonstraße 5  
4017 Linz  
Telefon +43 732 23 33-0

## **Salzburg, Tirol und Vorarlberg:**

UVD der Landesstelle Salzburg  
Dr.-Franz-Rehrl-Platz 5  
5010 Salzburg  
Telefon +43 662 21 20-0

UVD der Außenstelle Innsbruck  
Ing.-Etzel-Straße 17  
6020 Innsbruck  
Telefon +43 512 520 55-0

UVD der Außenstelle Dornbirn  
Eisengasse 12  
6850 Dornbirn  
Telefon +43 5572 269 42-0